

資 料 の 部

## (研究資料)

# 釘引抜抵抗についての二、三の実験

### Research materials

#### Some Experiments on Nail Withdrawal Resistance in Wood.

Gen-ichi NAKAMURA, Tsuneo AOYAMA and Masuo SAITO

中 村 源 一<sup>(1)</sup>

青 山 経 雄<sup>(2)</sup>

斎 藤 真 寿 夫<sup>(3)</sup>

### まえがき

釘打ちによる材の結合は他材料にみられない木材固有の特性であるため、従来多くの試験がなされてきた。最近、特に釘に対する各樹種特有の性質を比較するための試験方法の確立が要望されてきたため、その規格化の一資料として釘の引抜抵抗について二、三の実験を試みた。木材の釘引抜抵抗試験方法規格のおもなものに米国の ASTM D 143—52 Nail Withdrawal があるが、今回 JIS A 1015 木材の釘引抜抵抗試験方法の原案作製の参考資料の一部として、実験内容を考慮し試験した結果について報告する次第である。

### 実験方法

供試した木材は、スギ、アカマツ、ベイヒ、ブナ、シオジ、ナラ、シイ、カシおよびイスの9種類の完全気乾材であつて、これらを試験目的により適宜選択して供試した。供試用釘は釘長 32, 39, 45, 50mm の鉄丸釘であつて、試験目的に応じ適當の寸度を選び、あるいは熱処理を施して供試した。

釘の引抜抵抗は次式で算出した。

$$\text{釘の引抜抵抗} = P/l \text{ [kg/cm]}$$

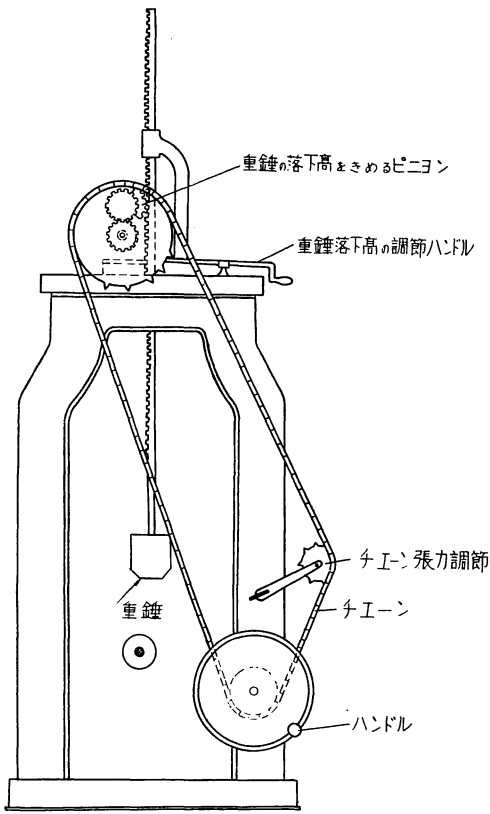
P: 釘の引抜に要する最大荷重 [kg]    l: 打込まれた釘の長さ [cm]

### 実験結果と考察

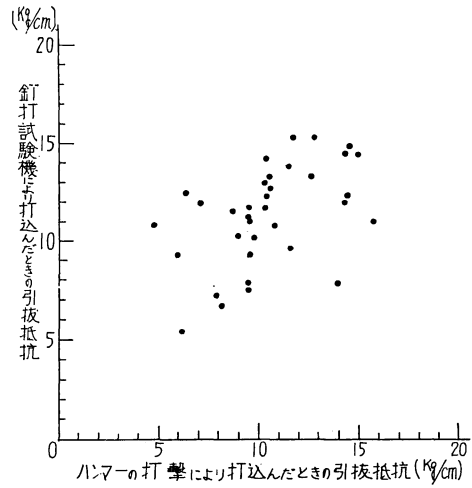
#### 実験 1.

釘の引抜抵抗は、その打込方法によりいかに影響されるかを検討するため、次のような試験を行った。すなわち、供試材料の影響をなるべく取除くために同一試験片について約 30 mm 間隔に、1本はハンマーにより、他は釘打試験機により長さ 45 mm の釘をその 2/3 だけ打込んだ。ハンマーによる場合は重さ 320 g の中支能で毎回なるべく同程度の打撃となるように留意して打込み、また使用した釘打試験機は重錘の自然落下を利用する第1図のような構造のもので、重錘重量 2.14 kg、落下高 7 cm の打撃条件で釘長の 2/3 だけ打込んだ。供試材はブナ(平均年輪巾 2.1 mm, 平均比重 0.64) 気乾材で柃目面を供試した。その結果、同一試験片について、手打と釘打試験機による場合の引抜抵抗を相対応させて実験値をプロットすれば第2図に示すようである。この場合、両者の差について差の平均が0であるとして、検定

(1) 木材部木材加工科加工研究室長 (2) (3) 木材部木材加工科加工研究室員



第1図 釘打試験機



第2図 釘打試験機とハンマーにより打込んだ釘の引抜抵抗の関係

を行つた。この結果から  $t_0$  を求めると  $t_0 = 1.39$  となり自由度 34 の場合 5% 水準で  $t = 2.03$  で  $t_0 < t$  となるから両者の間に有意差を認めることはできなかつた。したがつて釘の打込方法が手による打撃の場合でも、打撃が毎回さらに正確に行われる機械の場合でも、あまり影響がないとみなして差支えないと考えられる。

実験 2.

ハンマーによる打撃回数と引抜抵抗について、普通程度の打撃力で釘をハンマーで打込む場合の、各樹

第1表 各樹種の釘の打込回数と引抜抵抗

樹種	比重 $[kg/cm^3]$	ベイヒ	スギ	アカマツ	シオジ	ナラ	ブナ	イス
平均年輪巾 $[mm]$		2.5~2.8	1.0~2.3	1.4~2.5	1.7~2.7	1.2~1.5	1.8~3.0	1.4~2.6
(1) 釘長 50 mm	平均打込回数	5	6	4	6	7	10	—
	平均引抜抵抗 $[kg/cm]$	11.2	15.7	11.3	34.4	47.9	54.4	—
(2) 釘長 39 mm	平均打込回数	4	4	3	5	6	7	11
	平均引抜抵抗 $[kg/cm]$	7.2	10.1	8.2	26.0	32.2	31.8	52.8
(3) 釘長 32 mm	平均打込回数	3	3	3	4	5	5	9
	平均引抜抵抗 $[kg/cm]$	7.1	9.1	6.7	23.7	33.9	28.3	39.1

注 (1) 胴部直径  $2.41 \pm 0.1 mm$ , 引張破壊荷重 251 kg (引張強さ  $55 kg/mm^2$ )

(2) 胴部直径  $1.83 \pm 0.08 mm$ , 引張破壊荷重 145 kg

(3) 胴部直径  $1.47 \pm 0.06 mm$ , 引張破壊荷重 96 kg

種の打撃回数の標準を得るため次のような実験を行った。すなわち、ベイヒ、スギ、アカマツ、シオジ、ナラ、ブナおよびイスを選び、その柃目面に長さ 50, 39 および 32 mm の鉄丸釘を釘長の約 2/3 打込に要する打撃回数とそれぞれの引抜抵抗を測定した。その結果第 1 表に示す実験結果が得られた。

この実験結果より、次のことが云えると考えられる。

(1) 釘をハンマーで打込む場合、材の比重が大きいほど、すなわち硬いほど、その打込回数は多くなることは常識で考えられるとおりであるが、釘長 32 ~ 50 mm の釘の場合、供試した木材では 3 ~ 11 回の打撃回数が必要と考えられる。

(2) 1 回の打撃による釘の平均打込量と平均引抜抵抗の関係を図示すると、第 3 図に示すように、前者が小さい木材は引抜抵抗が大きく、前者が大きい材になるにしたがい引抜抵抗は急減する傾向がみられた。

(3) イスのような高比重材は釘長 50 mm、胴部直径 2.41 mm の鉄丸釘の打込がはなはだ困難であり、それ以下の寸度の釘でも、釘が曲りやすく、打込は困難である。この場合の引抜試験では釘の頭部破損がみられた。

(4) 各樹種の釘の引抜抵抗値のばらつきを図示すると第 4 図に示すようで、供試した樹種ではスギ、シオジが偏差が特に大きい。

### 実験 3.

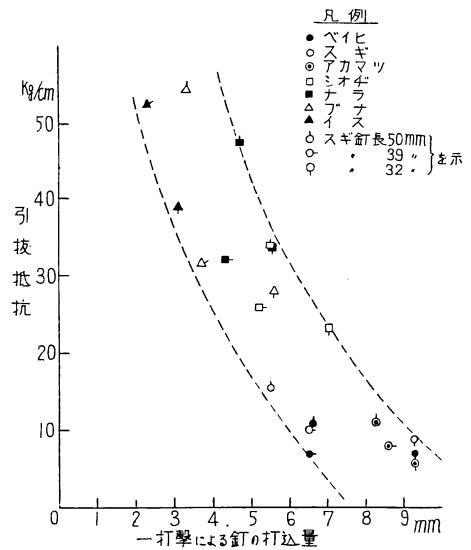
カシ、イス等の高比重材の釘引抜抵抗について。

実験 2 でも知られるように、カシ、イス等の高比重材に対しては、普通の釘丸釘は打込のときに屈曲しやすく、打込のときに適当なアタツチメントを用いても打込が非常に困難であるため、ハンマーによる打撃により屈曲しないように熱処理を施した釘（釘長 45 mm）を試作し、打込のときの屈曲状態やその割合と引抜抵抗を試験した。供試した釘の熱処理条件と物理的性質を示すと第 2 表のようである。

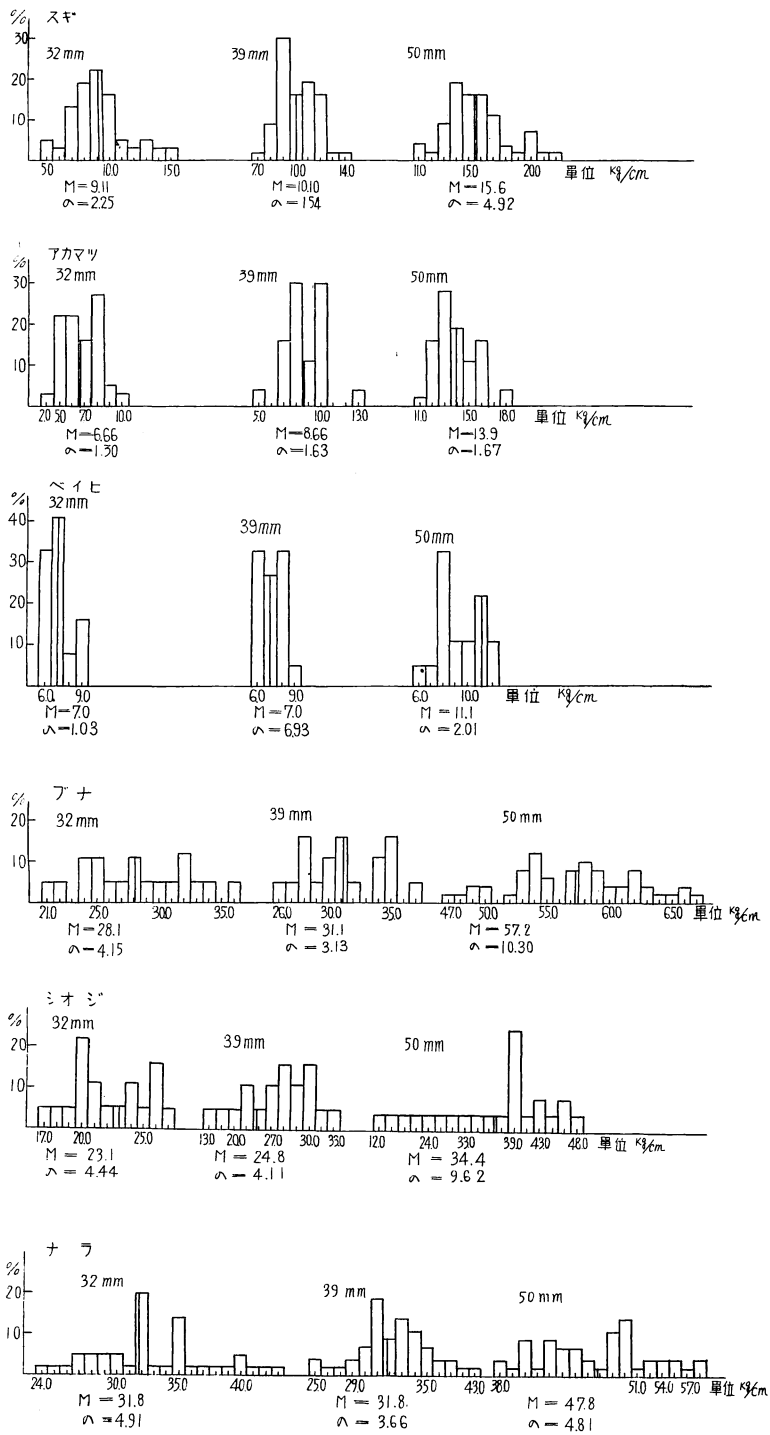
第 2 表 供試用釘の熱処理条件と物理的性質

供試釘番号	熱処理条件	シヨアー硬度	抗張力 (kg/mm <sup>2</sup> )	引抜破断荷重 <sup>(1)</sup> (kg)
1	伸線のまま	40.35	106.5	485
2	230~250°C. 1h	40.80	109.5	498
3	250~280°C. 1h	41.91	109.5	498
4	280~300°C. 1h	42.56	109.5	498
5	320~340°C. 1h	43.82	109.6	499
6	焼入れ	51.30	134.0	610

注 (1) 抗張力より計算、供試用釘は興國鋼線索 K. K. 研究部の試作品



第 3 図 ハンマーによる一打撃の釘の打込量と引抜抵抗の関係



第4図 各樹種の釘引抜抵抗のヒストグラフ

第3表 高比重材に対する各種熱処理釘の引抜抵抗

## A アカガシ 比重 0.88

供試釘	打込みの難易, 能否	釘引抜抵抗 [kg/cm]
1~3	打撃によりほとんどすべて曲がる	—
4	打込みによる釘の曲る百分率約 60 %	101.0 (85.8~110.0)
5	打込みによる釘の曲る百分率約 20 % 引抜きするとき釘の頭部破損がない	94.3 (83.5~112.9)
6	打込みにより釘はほとんど曲がらない 引抜きするとき頭部破損約 60 %	82.0 (49.3~101.0)

## B イス 比重 1.01

供試釘	打込みの難易, 能否	釘引抜抵抗 [kg/cm]
1~3	打撃によりほとんどすべて曲がる	—
4	打込みによる釘の曲る百分率約 70 %	70.0 (54.1~101.0)
5	打込みによる釘の曲る百分率約 10 % 引抜きするとき釘の頭部破損がない	89.5 (43.7~112.4)
6	打込みにより釘はほとんど曲がらない 引抜きするとき頭部破損約 50 %	69.5 (54.1~81.4)

注 釘の打込みのとき、材の割れが相当みられたが、木口に達する極端な場合を除いて、一応引抜試験をした。

アカガシ、イスに対してこれらの釘を打込み、その能否、難易の程度および引抜抵抗を示すと第3表に示す実験結果が得られた。ただし、引抜抵抗は打込によるはなはだしい屈曲のないものについてだけ測定したものである。

この実験結果より次のことを知り得た。

(1) 焼入れ処理を施した釘は高比重材に対しても十分に打込が可能である。しかし、引抜の際は釘の頭部と胴部の間に集中する応力のために引張破断を生ずる割合が 50~60 % に達し、釘の引抜抵抗試験用としては不適當と考えられる。

(2) 320~340°C 1h 熱処理の釘は高比重材に対して、打込により曲るものもわずかにみられたが、充分可能であった。引抜きときは焼入釘と異なり、頭部破損がまったく現われないので高比重材に用いる引抜抵抗測定用としては一応適當と考えられる。

(3) 300°C 1h 以下の熱処理条件の釘は打込による屈曲がかなり高率に現われるので、試験用釘としては不適當と考えられる。

(4) カシ、イスの釘引抜抵抗は大約 90~115 kg/cm の範囲であつた。したがって釘の抗張力は 70 kg/mm<sup>2</sup> 以上は必要である。

(5) 打込の際の釘の屈曲防止には適当な補助具を使用すると効果的であつた。

## 実験 4.

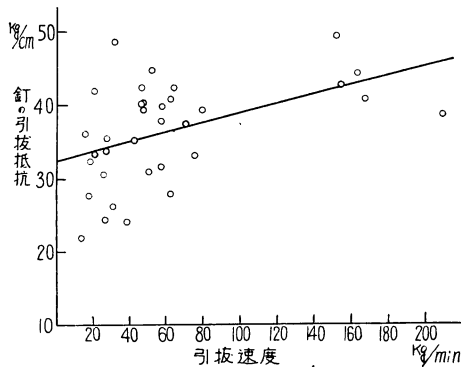
釘の引抜抵抗に対する釘の熱処理の影響について、実験3に供試した各種釘について、伸線のままでも充分打込可能な樹種としてシイを選んだ。釘の熱処理が引抜抵抗にどのように影響するかについて実験を行った。その結果は第4表に示すようであつた。

この実験結果では伸線した釘に比べ熱処理を施した釘の引抜抵抗は明らかに過大になつている。このことは釘の表面の状態の差異に基因すると考えられ、熱処理をした釘はその色相が異なると同様に、その表

第4表 引抜抵抗に対する釘の熱処理の影響

供試釘* の種類	最大値	最小値	平均値 [kg/cm]	備 考
1	35.6	31.2	32.9	供試材 シイ 比重 0.61 g/cm <sup>3</sup> 平均年輪巾 1.7 mm 各供試釘毎10本の平均
2	59.7	40.4	49.0	
3	53.1	40.0	42.4	
4	55.5	37.7	46.5	
5	68.0	41.3	50.8	
6	58.0	41.6	46.9	
総平均			44.8	

[注]\* 第2表と対応



第5図 釘の引抜速度と引抜抵抗の関係について

機の油量調節弁の開閉程度によつた。ただし、チャツクの滑り、アタツチメント、試片、釘のわずかのガタ等のために指針が安定しない初期の6~10 kg の範囲は除外した場合もある。この実験の結果は第5図に示すようであつて、実験値が相当ばらついており、また引抜速度の中間部分が欠除しているけれども、引抜速度が増せば引抜抵抗もやや増大する傾向がうかがわれる。この確実性を確めるため両者の関係を分散分析法により直線回帰と仮定し、引抜抵抗をW、引抜速度をv、a b を実験常数とすれば、

$$W = a + bv$$

の形で示される。a b は次式により決定した。

$$a = \bar{W} - b\bar{v} = 32.5$$

$$b = \frac{\sum(W_i - \bar{W})(v_i - \bar{v})}{\sum(W_i - \bar{W})^2} = 0.063$$

ここに  $\bar{W}$ 、 $\bar{v}$  は引抜抵抗、引抜速度の標本平均値、 $R_i$ 、 $v_i$  は引抜抵抗、引抜速度の各実験値、すなわち両者の実験式として次式を得た。

$$W = 32.5 + 0.063 v$$

この回帰直線についての適合度を検定するためその有意性を求めた。

その結果  $|t_0| = 2.99$  となりこの値は

面はいわゆる磨きの工程を経た釘とは異なり、微細には面粗さが粗であるからであろうと考えられる。この種の釘を使用するときには引抜抵抗が過大に測定されやすいから、釘の面は磨きの工程を経た普通の釘の状態と同様にする必要があると考えられる。

実験 5.

釘の引抜時荷重速度が引抜抵抗に及ぼす影響について、釘の引抜抵抗値に

対し引抜くときの速度がどの程度に影響するかを明らかにするため次の条件で実験を行った。

供試材：ブナ気乾材、柾目面打込、比重 0.62

供試釘：釘長 45 mm、直径 2.4 mm

打込方法：重量約 350 g のハンマーを使用し6~8回の打撃で釘長の2/3を打込み、直ちに引抜いた。

試験機は当场強度研究室備付、アムスラー型 1 ton 万能試験機で最大荷重 400 kg として使用した。引抜速度の測定は試験機の指針が動きはじめてより最大荷重に達する時間を測定し、この時間で最大荷重を除して引抜時の荷重速度とした。この調節は試験

$$P\{t \geq 2.99\} < 0.01$$

の範囲内であつた。したがつて引抜荷重速度と引抜抵抗の間にはきわめて有意性のあることが確められ引抜荷重速度が 20～200 *kg/min* の範囲で荷重速度を増せば引抜抵抗は最大 1.34 倍に達することになる。

## 結 言

この実験は釘の引抜抵抗試験方法規格原案を作製するための基礎資料の一部となされたものであつて、試験規格条項をきめる際に、例えば釘の打込方法、高比重材に対し有効な釘の種類、釘の引抜速度等の決定に示唆を与え、参考に供した。なお、実用上は若干の問題もあると考えられ、これらの点については今後の研究にまらたい。