

(研究資料)

メラミン・ユリア共縮合樹脂接着剤の  
接着耐久性試験唐沢仁志<sup>(1)</sup>, 井上明生<sup>(1)</sup>

KARASAWA, Hitoshi and INOUE, Akio : Bond Durability Test of

Melamine-Urea-Formaldehyde Adhesive

(Research note)

要 旨 : メラミン・ユリア共縮合樹脂接着剤, フェノール樹脂接着剤及びユリア樹脂接着剤による3  
プライ合板に種々の促進劣化試験を行い, 接着耐久性を評価した。凍結試験ではすべての接着剤で接着  
性能の低下は認められなかった。室温水浸せき試験, 温水浸せき試験, 高温水浸せき試験, 室内放置試  
験及び高湿・低湿繰り返し試験ではユリアの木部破断率の低下が認められた。室温水浸せき・乾燥繰り  
返し試験及び高湿放置試験ではユリアの接着性能の低下に加えて, メラミンの木部破断率の低下が認め  
られた。煮沸・乾燥繰り返し試験, 連続煮沸試験ではメラミンの接着性能の著しい低下が認められた。  
すべての促進劣化試験においてフェノールの接着性能の低下はほとんど認められなかった。

## 1 はじめに

構造用合板のように, 接着剤を用いて製造した木質材料を構造用途に使う場合, 接着性能はその材料  
の最も重要な性能のひとつであり, また, 接着性能は長期間に渡って維持されなければならない。

合板の日本農林規格 (JAS) において, 合板はその耐水性により, 特類, 1 類, 2 類に区分されている。  
特類合板は主にフェノール樹脂接着剤により製造されており, 種々の促進劣化試験及び屋外暴露試験に  
より十分な耐久性を有することが明らかにされてきている (唐沢, 1984)。従って, フェノールによる特  
類合板を一般的な住環境で使う場合, 耐久性に関する問題は生じていない。一方, 2 類合板は, 主にユリ  
ア樹脂接着剤により製造されているが, 他の接着剤に比べると耐水性がないため, 構造用途には使われ  
ていない。従って, 耐久性に関する要求も低く, 問題は生じていない。1 類合板は, 主にメラミン・ユリ  
ア共縮合樹脂接着剤により製造されており, 住宅の構造用途に使われる合板のほとんどがこれである。  
メラミン・ユリアによる合板は煮沸に耐え, また, 屋外暴露した場合でも 3~5 年程度接着力が維持され  
ることが明らかにされてきている (井上, 1992)。しかし, メラミン・ユリア合板を住宅に使った場合,  
何年ぐらい接着力が維持されるのかは明らかではなく, そのような接着耐久性を予測する方法も開発さ  
れてきていない。実際に住宅の地下室に使われていたメラミン・ユリア合板は 5 年程度で接着力がほと  
んど失われていたことも報告されている (唐沢, 1985)。従って, 合板を構造用途に使う場合, メラミ

1992年3月30日受理

化工-10 Wood Chemistry-10

(1)(2) 木材化工部

ン・ユリア樹脂接着剤の種々の条件における接着耐久性を明らかにしておくことは、接着製品の信頼性を向上させるために重要なことである。

本研究は、メラミン・ユリア樹脂接着剤の実用条件における接着耐久性を評価し、また、接着耐久性予測法を開発するための基礎的資料を得ることを目的として、種々の促進劣化試験において、フェノール樹脂接着剤及びユリア樹脂接着剤と比較することにより、メラミン・ユリア樹脂接着剤の接着耐久性を評価したものである。

## 2 実験方法

### 2.1 供試材料

供試接着剤は、市販のメラミン・ユリア共縮合樹脂接着剤（メラミン）、フェノール樹脂接着剤（フェノール）及びユリア樹脂接着剤（ユリア）とした。各接着剤の配合割合と接着剤の性状を表 1 に示す。

供試単板には、1 本のメランチ (*Shorea spp.*) 原木から製造した厚さ 1.65 mm の単板の欠点のない部分を 30 cm×30 cm の大きさに裁断したものをを用いた。供試単板は、20℃、45% RH の恒温恒湿室で調湿した。単板の気乾比重は 0.44～0.51 であった。

### 2.2 合板の製造条件

供試単板により、30 cm×30 cm の 3 プライ合板を製造した。表層単板は、タイトサイド（裏割れの無い表面）を外側にした。

接着剤は、小型ロールスプレッダ（ロール長 450 mm、ドクターロール付き）により、芯単板の両面に塗布した。

圧縮は、冷圧後熱圧法により行った。接着剤の塗布量と圧縮条件を表 2 に示す。

### 2.3 試験方法

合板の日本農林規格（JAS）の引張りせん断接着力試験に従って A 型の試験片（図 1）を作製した。芯板の裏割れ方向に関する順・逆試験片 2 枚は常にセットとして取り扱った。1 条件に供する試験片数は 36 とした。

接着耐久性を調べるため、試験片に種々の促進劣化処理を行った。促進劣化処理条件を表 3 に示す。ただし、屋外暴露試験には、30 cm×30 cm の合板を用いた。促進劣化処理後、接着強さを測定した。

接着強さを測定した後、目視により 10% 間隔で、木部破断率を測定した。なお、ぬれた試験片については乾燥状態に戻した後、木部破断率を測定した。

表 1 接着剤の配合と性状

接 着 剤	メラミン	フェノール	ユ リ ア
樹脂液（重量部）	100	100	100
小麦粉（重量部）	18	16	15
添加剤（重量部）	—	4	—
水（重量部）	11	2	7
NH <sub>4</sub> Cl（重量部）	0.5	—	0.8
粘度（cP）	3900	8700	2100
pH	6.5	10.3	5.0

メラミン：メラミン・ユリア共縮合樹脂接着剤（大鹿レヂン PWP-8）

フェノール：フェノール樹脂接着剤（大鹿レヂン D-17）

ユリア：ユリア樹脂接着剤（大鹿レヂン 210）

小麦粉：日清製粉（株） 赤花印

添加剤：大鹿振興（株） Hot P-5

表 2 接着条件

接着剤		メラミン	フェノール	ユ リ ア
塗布量（g/900 cm <sup>2</sup> ）		30.7	29.4	30.4
冷 圧	温度（℃）	室温		
	圧力（kgf/cm <sup>2</sup> ）	10		
	時間（分）	50～60		
熱 圧	温度（℃）	120	140	110
	圧力（kgf/cm <sup>2</sup> ）	8	8	8
	時間（秒）	150	300	150

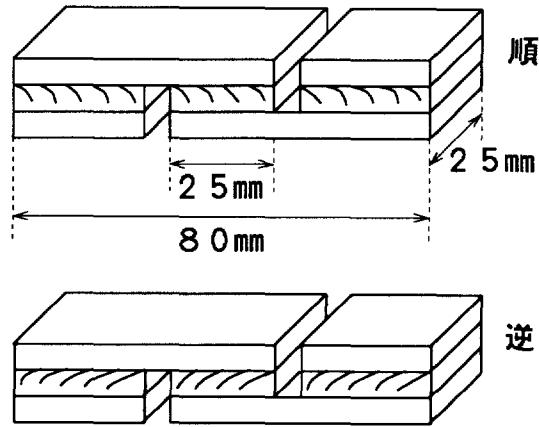


図 1. 引張りせん断試験片

表 3 促進劣化処理条件

試 験	処 理 条 件
常態 (コントロール)	20℃, 45% RH の室内に 2 週間放置し, そのまま接着試験を行う。
凍結	室温水に 24 時間浸せきした後, マイナス 50℃ の気中に放置し, そのまま接着試験を行う。
室温水浸せき	室温水に浸せきした後, ぬれたまま接着試験を行う。
室温水浸せき・乾燥繰り返し	室温水浸せき 24 時間・60℃ 乾燥 24 時間の処理を 1 サイクルとし, 処理後, 室温に戻してから接着試験を行う。
温水浸せき	60℃ の温水に浸せきした後, 室温水にて冷却し, ぬれたまま接着試験を行う。
高温水浸せき	70℃ の高温水に浸せきした後, 室温水にて冷却し, ぬれたまま接着試験を行う。
煮沸・乾燥繰り返し	煮沸 4 時間・60℃ 乾燥 20 時間・煮沸 4 時間の処理を 1 サイクルとし, 処理後, 室温水にて冷却し, ぬれたまま接着試験を行う。
連続煮沸	煮沸処理後, 室温水にて冷却し, ぬれたまま接着試験を行う。
室内放置	20℃, 45% RH の室内に放置し, そのまま接着試験を行う。
高湿放置	20℃, 90% RH の室内に放置し, そのまま接着試験を行う。
高湿・低湿繰り返し	20℃, 90% RH の室内放置 1 週間及び 20℃, 45% RH の室内放置 1 週間の処理を 1 サイクルとし, 処理後, 乾燥状態のまま接着試験を行う。
屋外暴露	30×30 cm の合板を屋外に南面垂直に暴露した後, 試験片を作製し, そのまま接着試験を行う。また, メラミン及びフェノールでは 1 サイクルの煮沸・乾燥繰り返し処理, ユリアでは 3 時間の温水浸せき処理後, 接着試験を行う。

### 3 結果と考察

接着耐久性試験の結果を表4～13に示す。

27日間の凍結試験（表4）では、すべての接着剤で、接着強さ及び木部破断率の低下が認められない。

48週間までの室温水浸せき試験（表5）では、メラミンとフェノールでは接着強さ及び木部破断率の低下が認められない。しかし、ユリアでは、接着強さの低下はほとんど認められないが、木部破断率の低下は明らかに認められる。従って、ユリアは他の2種類の接着剤より耐水性に劣るといえる。

12サイクルまでの室温水浸せき・乾燥繰り返し試験（表6）では、各接着剤とも接着性能の低下が認められる。メラミンとユリアでは、接着強さ及び木部破断率の低下が同等に認められる。フェノールでは、接着強さの低下は認められるものの、木部破断率の低下は認められない。従って、フェノールの接着強さの低下は、接着剤の劣化というよりは、木材の劣化に起因しているものと考えられる。すなわち、浸せき・乾燥処理の繰り返しにより、木材に微細な割れが発生し、木材の強度が低下したために、接着強さが低下したものと考えられる。12サイクル（24日間）の室温水浸せき・乾燥繰り返しによる接着強さの低下は、48週間の室温水浸せきによる低下よりも大きく、全体的に、室温水浸せき・乾燥繰り返し試験は室温水浸せき試験よりも厳しいといえる。このことは、加水分解等の水による接着剤の化学的な劣化のみならず、湿潤及び乾燥応力の繰り返し作用による接着層の機械的劣化も、接着強さの低下に大きく関与していることを示している。

70℃の高温水浸せき試験（表7）では、メラミンとフェノールはともに接着強さ及び木部破断率の低下はほとんど認められない。ユリアでは接着性能が著しく低下し、24時間の処理で木部破断率が0になっている。また、ユリアでは、60℃の温水処理試験でも接着性能が著しく低下している。従って、温水浸せき及び高温水浸せき試験により、ユリアとその他の接着剤を明確に区分することが可能である。なお、60℃3時間の温水浸せき試験は合板のJASの2類試験として採用されている。

煮沸・乾燥繰り返し試験（表8）では、フェノールの接着性能の低下はわずかであるが、メラミンの低下は著しい。従って、煮沸・乾燥繰り返し処理により、フェノールとメラミンを区分することが可能である。なお、1サイクルの煮沸・乾燥繰り返し試験は合板のJASの1類試験として採用されている。

連続煮沸試験（表9）においても、煮沸・乾燥繰り返し試験と同様な結果が得られた。すなわち、フェノールの接着性能の低下はほとんど認められず、一方、メラミンの低下は著しい。従って、連続煮沸試験によりフェノールとメラミンを区分することが可能である。なお、72時間の連続煮沸試験は構造用合板のJASの特類試験として採用されている。

5年間の室内放置試験（表10）では、各接着剤で接着強さの低下はほとんど認められないが、ユリアでは木部破断率の低下が明らかに認められる。従って、たとえ乾燥した状態であってもユリアに長期間の接着性能、特に構造的な性能を期待することには不安があるといえる。

5年間の高湿放置試験（表11）では、フェノールの接着性能の低下は認められないが、その他の接着剤では接着性能の低下が認められる。メラミンでは、接着強さの低下はわずかであるが、木部破断率は明らかに低下している。ユリアでは特に木部破断率の低下が著しい。従って、高湿条件においても、5年

程度であれば、すべての接着剤に接着性能を期待することが可能であるが、ユリアについては、5年以上の接着性能を期待することはできない。また、メラミンについても、高湿条件における長期間の接着性能を期待することには疑問が残る。

48 サイクルまでの高湿・低湿繰り返し試験（表 12）では、各接着剤で接着性能の低下はほとんど認められない。48 サイクルの高湿・低湿繰り返し試験はほぼ 2 年間に相当するが、2 年間の高湿放置試験と比べると、メラミンとフェノールでは接着性能の低下はほぼ同等であり、ユリアでは若干高湿放置試験のほうが劣化が大きくなっている。このことは、室温水浸せき試験と室温水浸せき・乾燥繰り返し試験の場合と異なる傾向であるが、この結果からすれば、高湿条件における合板の耐久性を評価するには、高湿と低湿を繰り返す必要はなく、高湿条件のみでよいことになる。

1 年間の屋外暴露（表 13）では、フェノールでは常態の接着性能の低下はほとんど認められない。メラミンとユリアでは常態接着強さが若干低下し、木部破断率は明らかに低下している。また、メラミンとユリアでは、屋外暴露後の煮沸・乾燥繰り返し及び温水浸せき処理後の接着性能が著しく低下している。従って、メラミンとユリアでは、屋外暴露により、耐煮沸性及び耐温水性が低下することが実験的に示されたことになる。

表 4 凍結試験結果

接着剤	時間 (日)	接着強さ (kgf/cm <sup>2</sup> )		木部破断率 (%)
		平均	標準偏差	
メラミン	0	13.4	1.47	100
	3	14.5	2.26	99
	9	13.3	2.22	99
	27	14.5	2.05	100
フェノール	0	13.9	2.04	100
	3	14.5	2.72	100
	9	14.1	2.40	98
	27	13.4	2.48	98
ユリア	0	14.2	1.68	100
	3	14.6	1.63	99
	9	14.1	1.90	93
	27	14.5	2.47	96

表 5 室温水浸せき試験結果

接着剤	時間 (週間)	接着強さ (kgf/cm <sup>2</sup> )		木部破断率 (%)
		平均	標準偏差	
メラミン	0	13.4	1.47	100
	6	14.8	2.08	93
	12	14.3	2.01	90
	24	14.9	2.26	96
	48	14.1	1.77	80
フェノール	0	13.9	2.04	100
	6	15.2	1.67	98
	12	14.6	2.58	99
	24	14.7	2.13	99
	48	14.7	2.24	96
ユリア	0	14.2	1.68	100
	6	14.6	1.99	88
	12	14.8	2.01	88
	24	15.1	1.86	78
	48	13.9	1.59	66

表 6 室温水浸せき・乾燥繰り返し試験結果

接着剤	処理回数 (サイクル)	接着強さ (kgf/cm <sup>2</sup> )		木部破断率 (%)
		平均	標準偏差	
メラミン	0	13.4	1.47	100
	3	12.4	1.43	88
	6	10.8	1.04	62
	12	10.6	1.03	44
フェノール	0	13.9	2.04	100
	3	13.5	2.12	98
	6	12.0	1.33	99
	12	11.6	1.41	98
ユリア	0	14.2	1.68	100
	3	12.4	1.77	66
	6	11.6	1.17	78
	12	11.9	1.43	59

表 7 温水浸せき及び高温水浸せき試験結果

接着剤	促進劣化処理	時 間 (時間)	接着強さ (kgf/cm <sup>2</sup> )		木部破断率 (%)
			平 均	標準偏差	
メラミン	高温水浸せき	0	13.4	1.47	100
		3	13.8	1.83	99
		6	12.6	2.79	93
		24	13.1	2.12	94
フェノール	高温水浸せき	0	13.9	2.04	100
		3	12.8	2.48	96
		6	13.0	2.03	100
		24	13.0	2.12	98
ユリア	高温水浸せき	0	14.2	1.68	100
		3	8.7	1.04	20
		6	6.0	0.89	3
		24	4.9	0.72	0
	温水浸せき	0	14.2	1.68	100
		3	12.1	1.84	31
		6	11.0	1.66	26
		24	8.6	1.33	29

表 8 煮沸・乾燥繰り返し試験結果

接着剤	処理回数 (サイクル)	接着強さ (kgf/cm <sup>2</sup> )		木部破断率 (%)
		平 均	標準偏差	
メラミン	0	13.4	1.47	100
	1	9.9	1.06	49
	3	6.2	0.58	22
	5	3.6	0.42	1
フェノール	0	13.9	2.04	100
	1	13.0	1.95	93
	3	12.0	1.91	97
	5	11.4	2.05	85



表 9 連続煮沸試験結果

接着剤	時間 (時間)	接着強さ (kgf/cm <sup>2</sup> )		木部破断率 (%)
		平均	標準偏差	
メラミン	0	13.4	1.47	100
	9	11.3	1.13	72
	18	12.0	1.83	62
	36	5.7	0.76	7
	72	3.3	0.42	1
フェノール	0	13.9	2.04	100
	9	12.4	1.98	91
	18	12.5	1.78	97
	36	12.2	1.92	97
	72	12.6	1.56	96

表 10 室内放置試験結果

接着剤	時間 (年)	接着強さ (kgf/cm <sup>2</sup> )		木部破断率 (%)
		平均	標準偏差	
メラミン	0	13.4	1.47	100
	1	12.9	1.59	100
	5	13.9	1.73	92
フェノール	0	13.9	2.04	100
	1	13.0	1.84	99
	5	13.9	1.85	99
ユリア	0	14.2	1.68	100
	1	13.8	1.58	99
	5	12.5	1.49	64

表 11 高湿放置試験結果

接着剤	時 間 (年)	接着強さ (kgf/cm <sup>2</sup> )		木部破断率 (%)
		平均	標準偏差	
メラミン	0	13.4	1.47	100
	2	14.4	1.57	91
	5	12.7	1.82	68
フェノール	0	13.9	2.04	100
	2	14.3	1.75	97
	5	14.0	2.22	99
ユリア	0	14.2	1.68	100
	2	13.2	1.62	59
	5	9.5	1.20	7

表 12 高湿・低湿乾燥繰り返し試験結果

接着剤	処理回数 (サイクル)	接着強さ (kgf/cm <sup>2</sup> )		木部破断率 (%)
		平均	標準偏差	
メラミン	0	13.4	1.47	100
	12	14.1	2.12	94
	24	14.5	1.65	99
	48	14.6	1.96	97
フェノール	0	13.9	2.04	100
	12	14.9	1.74	99
	24	14.7	2.31	100
	48	14.5	2.15	98
ユリア	0	14.2	1.68	100
	12	14.8	1.38	91
	24	15.3	1.95	92
	48	14.2	1.60	77

表 13 屋外暴露試験結果

接着剤	時間 (年)	試験条件	接着強さ (kgf/cm <sup>2</sup> )		木部破断率 (%)
			平均	標準偏差	
メラミン	0	常態	13.4	1.47	100
	0	煮沸・乾燥繰り返し	9.9	1.06	49
	1	常態	11.9	1.70	76
	1	煮沸・乾燥繰り返し	7.0	0.89	3
フェノール	0	常態	13.9	2.04	100
	0	煮沸・乾燥繰り返し	13.0	1.95	93
	1	常態	13.0	1.91	91
	1	煮沸・乾燥繰り返し	11.8	1.62	97
ユリア	0	常態	14.2	1.68	100
	0	温水浸せき	12.1	1.84	31
	0.5	常態	13.4	1.92	93
	0.5	温水浸せき	11.1	1.19	33
	1	常態	11.2	1.82	51
	1	温水浸せき	7.1	1.15	2

#### 4 結 論

メラミン・ユリア共縮合樹脂接着剤、フェノール樹脂接着剤及びユリア樹脂接着剤による3プライ合板に種々の促進劣化試験を行い、接着耐久性を評価した。凍結試験ではすべての接着剤で接着性能の低下は認められなかった。室温水浸せき試験、温水浸せき試験、高温水浸せき試験、室内放置試験及び高湿・低湿繰り返し試験ではユリアの木部破断率の低下が認められた。室温水浸せき・乾燥繰り返し試験及び高温放置試験ではユリアの接着性能の低下に加えて、メラミンの木部破断率の低下が認められた。煮沸・乾燥繰り返し試験、連続煮沸試験ではメラミンの接着性能の著しい低下が認められた。すべての促進劣化試験においてフェノールの接着性能の低下はほとんど認められなかった。

#### 引用文献

- 井上明生：接着耐久性の新しい予測法（第1報）促進劣化処理した合板の屋外暴露試験，木材誌，38（10），923～930（1992）
- 唐沢仁志：接着製品の性能追跡調査，第5回木材接着研究会講演要旨，12～17（1984）
- ：合板の接着強度，林業試験場木材利用部資料60-3（地下室付き枠組み壁工法住宅の耐久性調査報告書），54～63（1985）